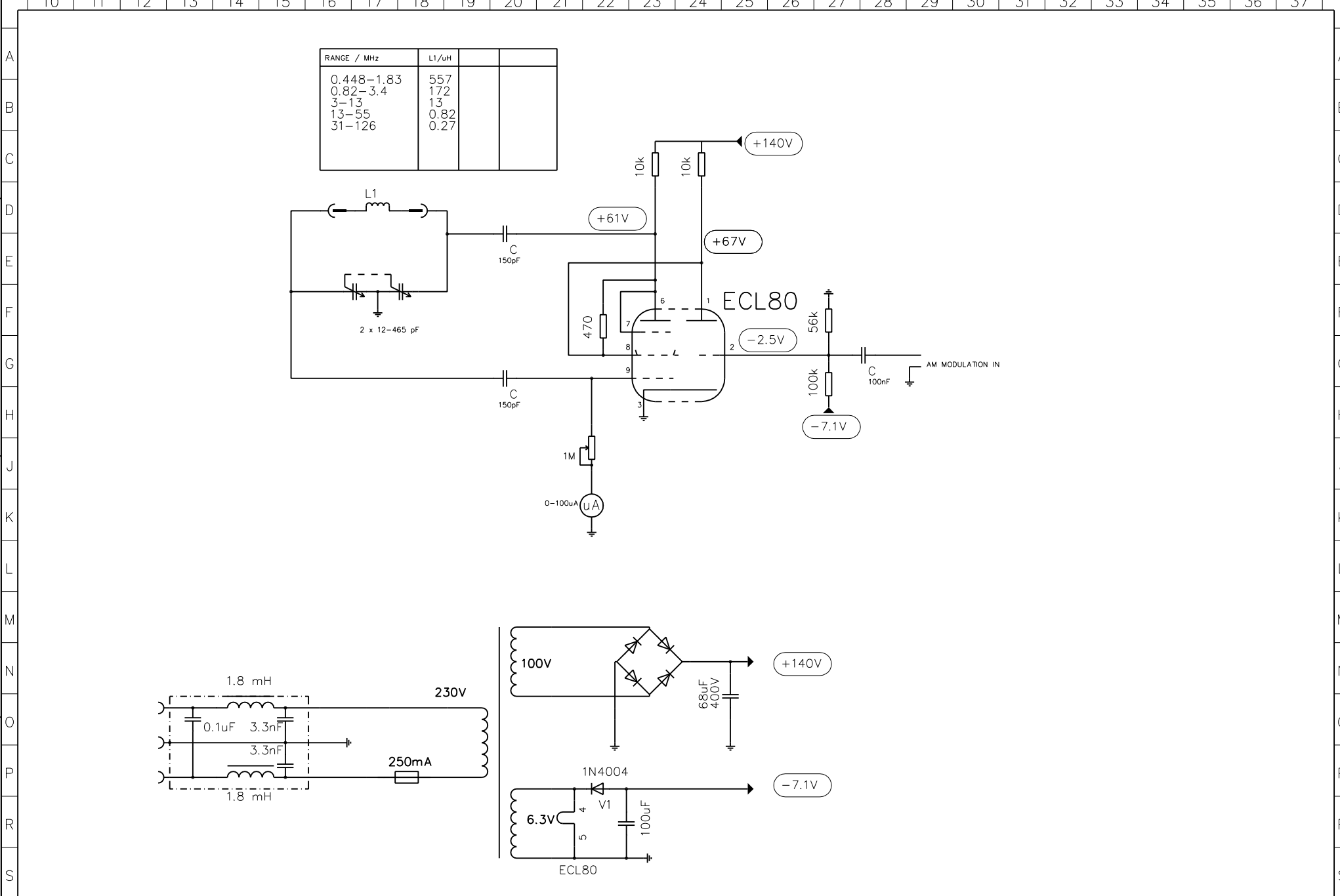
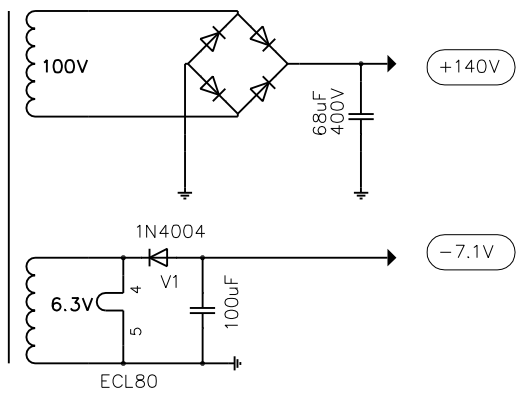
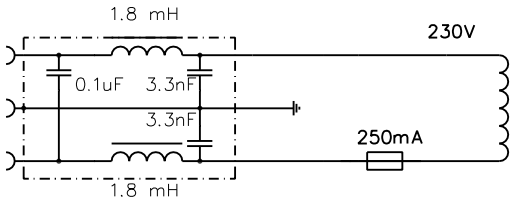


10 11 12 13 14 15 16 17 18 19 20 21 22 23 24 25 26 27 28 29 30 31 32 33 34 35 36 37



RANGE / MHz	L1/μH		
0.448-1.83	557		
0.82-3.4	172		
3-13	13		
13-55	0.82		
31-126	0.27		



DIP METER

Suunn. PV /29.4.2019	Kokonaisuus	Sähköpositio	Työnumero
Piirt.	Lehti /	Piirustusnumero	
Tark.			